

BACCARIS

PARIS



KALI

Wall Lamp

Product Sheet

KALI

Wall Lamp

L'applique Kali est conçue pour s'intégrer harmonieusement dans tous les intérieurs. L'alliance subtile du marbre et du bois en fait une pièce unique et chaleureuse. Son éclairage double, orienté vers le haut et le bas, met en valeur votre mur tout en créant une ambiance raffinée.

/

The Kali wall light is designed to blend seamlessly into any interior. The subtle combination of marble and wood makes it a unique and warm piece. Its dual lighting, directed both upwards and downwards, enhances your wall while creating a refined ambiance.



Black/round
BAC08



Beige/round
BAC09



Green/round
BAC10



Red/round
BAC11

Information

Size: W: 8 x H: 25 x D: 8 cm

Material: Dark wood & Marble.

Care: Wipe with a damp cloth

Voltage: 220-240V - 50Hz

Light source: GU10 max 12 watt LED Bulb not included

Info: Registered design

Certifications: CE

Classification: IP20, Class II

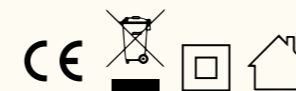
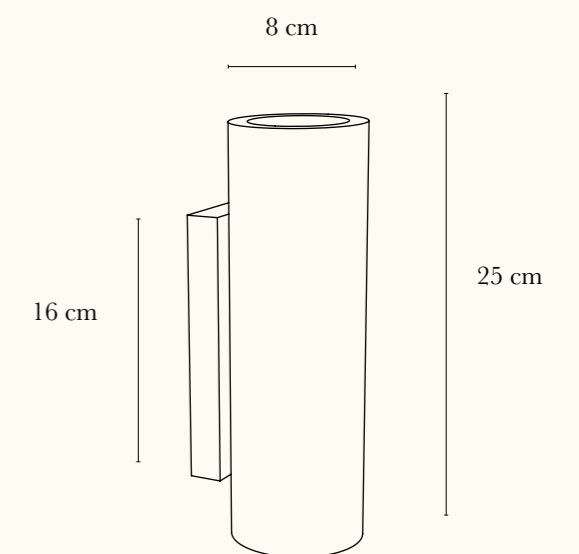
Country of origin: China

Net weight: 1 kg

Packsize: 1

Guarantee: 2 years

Measurements



BACCARIS

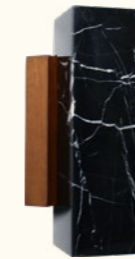
KALI

Wall Lamp

L'applique Kali est conçue pour s'intégrer harmonieusement dans tous les intérieurs. L'alliance subtile du marbre et du bois en fait une pièce unique et chaleureuse. Son éclairage double, orienté vers le haut et le bas, met en valeur votre mur tout en créant une ambiance raffinée.

/

The Kali wall light is designed to blend seamlessly into any interior. The subtle combination of marble and wood makes it a unique and warm piece. Its dual lighting, directed both upwards and downwards, enhances your wall while creating a refined ambiance.



Black/square
BAC12



Beige/square
BAC13



Green/square
BAC14



Red/square
BAC15

Information

Size: W: 11,3 x H: 25 x D: 8 cm

Material: Dark wood & Marble.

Care: Wipe with a damp cloth

Voltage: 220-240V - 50Hz

Light source: GU10 max 12 watt LED Bulb not included

Info: Registered design

Certifications: CE

Classification: IP20, Class II

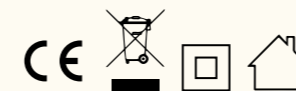
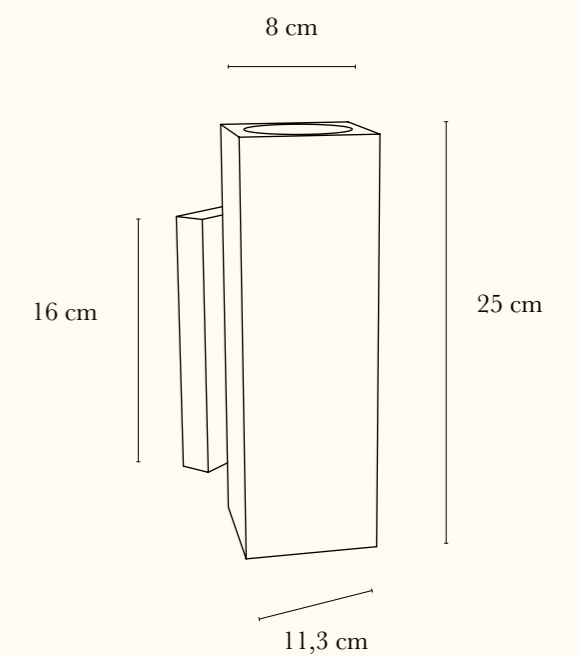
Country of origin: China

Net weight: 1 kg

Packsize: 1

Guarantee: 2 years

Measurements



BACCARIS

KALI

The Designer



Jean-Edouard CISTACQ

Jean-Edouard Cistacq est diplômé de l'Ecole Supérieur des Arts & Design de Saint Etienne (ESADSE).

En 2014 il intègre la galerie Kréo où il travaille avec des grands noms du design comme Konstantin Grcic, R&E Bouroullec, Hella Jongerius. Il devient en 2016 le directeur artistique d'ENO studio pendant 9ans. En 2025 il co crée la marque BACCARIS

Jean-Edouard Cistacq graduated from the Higher School of Art and Design in Saint Etienne (ESADSE). In 2014, he joined the Kréo gallery where he worked with major design names such as Konstantin Grcic, Ronan and Erwan Bouroullec, and Hella Jongerius. In 2016, he became the artistic director of ENO during 9 years. In 2025 he co creates BACCARIS brand.

BACCARIS

BACCARIS

PARIS

BACCARIS
Bureau & showroom
3 rue de Nantes
75019 Paris
T +33 (0) 6 17 17 03 79
contact@baccaris.fr
baccaris.fr